

PRODUCT SHEET · FICHE PRODUIT

M.B CRYSTAL



Non contractual picture / Photographie non contractuelle.

AAE M.B.CRYSTAL FP



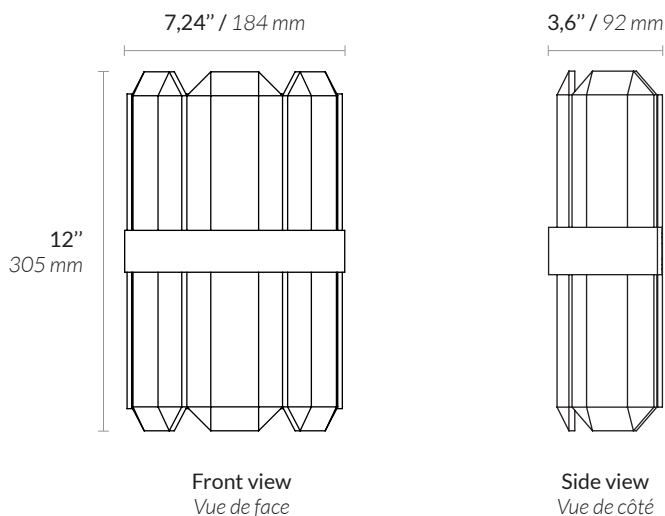
ATELIER ALAIN ELLOUZ
PARIS

| | |
|--|---|
| Type | Wall light <i>Applique</i> |
| Environment <i>Environnement</i> | Indoor <i>Intérieur</i> |
| Material <i>Matériaux</i> | 6 x crystals 4 x 4" and steel <i>6 x cristaux 100 x 100 mm et acier</i> |
| Lighting system <i>Système d'éclairage</i> | - G9 x 2 - Recommended bulb : LED bulb G9 3W 2700K 215 lm - Dimmable <i>G9 x 2 - Ampoule recommandée : Ampoule LED G9 3W 2700K 215 lm - Variable</i> - LED Strip 19,2 W/m - Dimmable intensity and color (2700K to 6000K) - Remote transformer <i>Bande LED 19,2 W/m - Variable en intensité et en couleur (2700K to 6000K) - Transformateur déporté</i> |
| Voltage | 230 V (UE) |

References

| | |
|--|----------|
| Satin brass / <i>Laiton satiné</i> | COL-0515 |
| Antique brass / <i>Bronze médaille</i> | COL-0517 |
| Chrome | COL-0412 |

Dimensions :



Weight/ Poids :

5,5 Kg

FINISHES
FINITIONS

Metal plating finish
Laitonnage



Satin brass
Laiton satiné
ref : dcl-009



Antique brass
Bronze médaille
ref : dcl-005



Chrome
ref : dcl-007