

VERSAILLES OVALE



Non contractual picture / Photographie non contractuelle.

AAE VERSAILLES OVALE FP



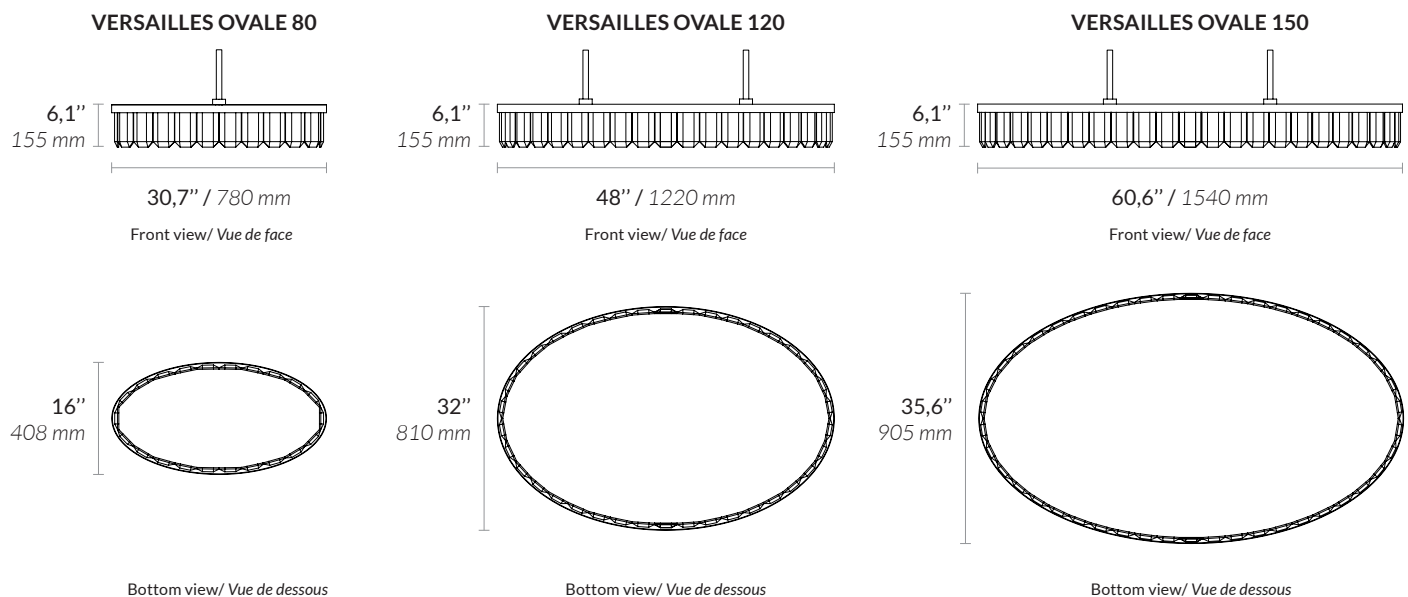
ATELIER ALAIN ELLOUZ
PARIS

Type	Chandelier <i>Lustre</i>
Environment <i>Environnement</i>	Indoor <i>Intérieur</i>
Material <i>Matériaux</i>	Crystals 5,9" x 4" and steel <i>Cristaux 150 x 80 mm et acier</i>
Suspension system <i>Système de suspension</i>	Ceiling plate or false ceiling system and metal rod Ø 1" min h. 7,9"- max h. 78,7" <i>Platine de fixation ou accroche en faux plafond et tige métallique Ø 25 mm</i> min h. 200 mm - max h. 2000 mm
Lighting system <i>Système d'éclairage</i>	LED Strip 9,6 W/m - Dimmable intensity and color (2700K to 6000K) Remote transformer or concealed in canopy <i>Bande LED 9,6 W/m - Variable en intensité et en couleur (2700K to 6000K)</i> <i>Transformateur déporté ou dans la platine</i>
Voltage	24 V : transformer provided / transformateur fourni
Wattage	VERSAILLES OVALE 80 : 36 W VERSAILLES OVALE 120 : 64 W VERSAILLES OVALE 150 : 80 W

References

	VERSAILLES OVALE 80	VERSAILLES OVALE 120	VERSAILLES OVALE 150
Polished gold / Or poli	COL-0468	COL-0456	COL-0462
Antique brass / Bronze médaille	COL-0470	COL-0458	COL-0464
Polished stainless steel / Inox poli	COL-0472	COL-0460	COL-0466

Dimensions :



Weight / Poids : 30 Kg

50 Kg

60 Kg

2 years warranty. General terms and conditions of sales / Garantie 2 ans. Voir conditions générales de vente.

FIXING SYSTEMS AND FINISHES SYSTÈMES DE FIXATION ET FINITIONS

• HIDDEN INDIVIDUAL FIXING

FIXATION INDIVIDUELLE INVISIBLE

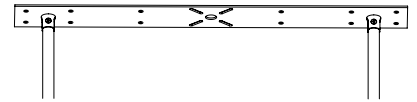
System adapted to false ceilings for an aspect without a visible fixation (the rod comes out directly from the ceiling). The hole in the false ceiling can be finished with an eyelet.

Système adapté aux faux plafonds pour un rendu sans fixation visible (la tige sort directement du plafond). Le trou dans le faux plafond peut être fini par un œillet.

VERSAILLES OVALE 80



VERSAILLES OVALE 120/150



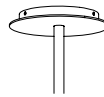
• VERSAILLES OVALE CANOPY

PAVILLON VERSAILLES OVALE

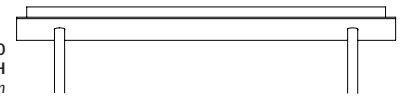
Ceiling fixing.

Fixation pour plafond.

VERSAILLES OVALE 80
Ø 7,9" x 1"H
Ø 200 mm x h 25 mm



VERSAILLES OVALE 120/150
29,5"W x 5,5"D x 1,26"H
l 750 x L 140 x h 32 mm



• RODS AND CANOPY FINISHES

FINITIONS DES TIGES ET DU PAVILLON

Metal plating finish

Laitonnage



Polished gold
Or poli

ref : dcl-010



Antique brass
Bronze médaille

ref : dcl-005

Metal finish

Finition métal



Polished stainless steel
Inox poli

ref : dcl-003

Please contact us for any request of custom-made ceiling plate / Pour toutes demandes de platines sur mesure, nous contacter.