

PRODUCT SHEET · FICHE PRODUIT

# VERSAILLES DOUBLE



Non contractual picture / Photographie non contractuelle.

AAE ELYSEE H.F.P.



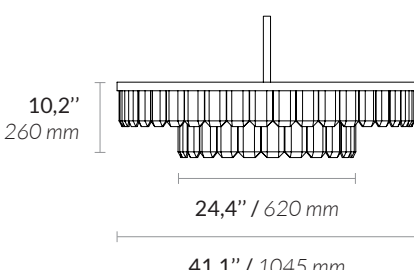
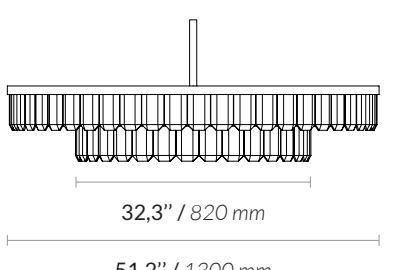
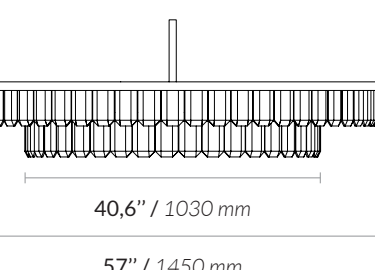
**ATELIER ALAIN ELLOUZ**  
PARIS

<b>Type</b>	Chandelier <i>Lustre</i>
<b>Environment</b> <i>Environnement</i>	Indoor <i>Intérieur</i>
<b>Material</b> <i>Matériaux</i>	Crystals 5,9" x 4" and steel <i>Cristaux 150 x 80 mm et acier</i>
<b>Suspension system</b> <i>Système de suspension</i>	Ceiling plate or false ceiling system and metal rod Ø 1" min h. 7,9"- max h. 78,7" <i>Platine de fixation ou accroche en faux plafond et tige métallique Ø 25 mm</i> min h. 200 mm - max h. 2000 mm
<b>Lighting system</b> <i>Système d'éclairage</i>	LED Strip 19,2 W/m - Dimmable intensity and color (2700K to 6000K) Remote transformer <i>Bande LED 19,2 W/m - Variable en intensité et en couleur (2700K to 6000K)</i> <i>Transformateur déporté</i>
<b>Voltage</b>	24 V : transformer provided / <i>transformateur fourni</i>
<b>Wattage</b>	VERSAILLES DOUBLE 100-60 : 110 W VERSAILLES DOUBLE 120-80 : 140 W VERSAILLES DOUBLE 140-100 : 170 W

**References**

	VERSAILLES DOUBLE 100-60	VERSAILLES DOUBLE 120-80	VERSAILLES DOUBLE 140-100
Polished gold / <i>Or poli</i>	COL-0434	COL-0440	COL-0446
Antique brass / <i>Bronze médaille</i>	COL-0436	COL-0442	COL-0448
Polished stainless steel / <i>Inox poli</i>	COL-0438	COL-0444	COL-0450

**Dimensions :**

	VERSAILLES DOUBLE 100-60	VERSAILLES DOUBLE 120-80	VERSAILLES DOUBLE 140-100
			
<b>Weight / Poids :</b>	37 Kg	79 Kg	100 Kg

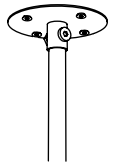
2 years warranty. General terms and conditions of sales / *Garantie 2 ans. Voir conditions générales de vente.*

## FIXING SYSTEMS AND FINISHES SYSTÈMES DE FIXATION ET FINITIONS

- **HIDDEN INDIVIDUAL FIXING**  
*FIXATION INDIVIDUELLE INVISIBLE*

**System adapted to false ceilings for an aspect without a visible fixation (the rod comes out directly from the ceiling). The hole in the false ceiling can be finished with an eyelet .**

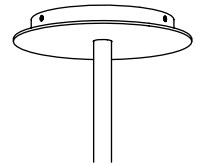
*Système adapté aux faux plafonds pour un rendu sans fixation visible (la tige sort directement du plafond). Le trou dans le faux plafond peut être fini par un œillet.*



- **VERSAILLES CANOPY**  
*PAVILLON VERSAILLES*

**Individual ceiling fixing.**  
*Fixation individuelle pour plafond.*

**Ø 7,9" x h 1"**  
**Ø 200 mm x h 25 mm**

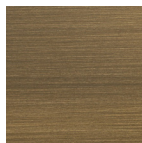


- **RODS AND CANOPY FINISHES**  
*FINITIONS DES TIGES ET DU PAVILLON*

**Metal plating finish**  
*Laitonnage*



**Polished gold**  
*Or poli*  
ref: dcl-010



**Antique brass**  
*Bronze médaille*  
ref: dcl-005

**Metal finish**  
*Finition métal*



**Polished stainless steel**  
*Inox poli*  
ref: dcl-003

Please contact us for any request of custom-made ceiling plate / *Pour toutes demandes de platines sur mesure, nous contacter.*