

HERA



Non contractual picture / Photographie non contractuelle.

AAE HERA FP



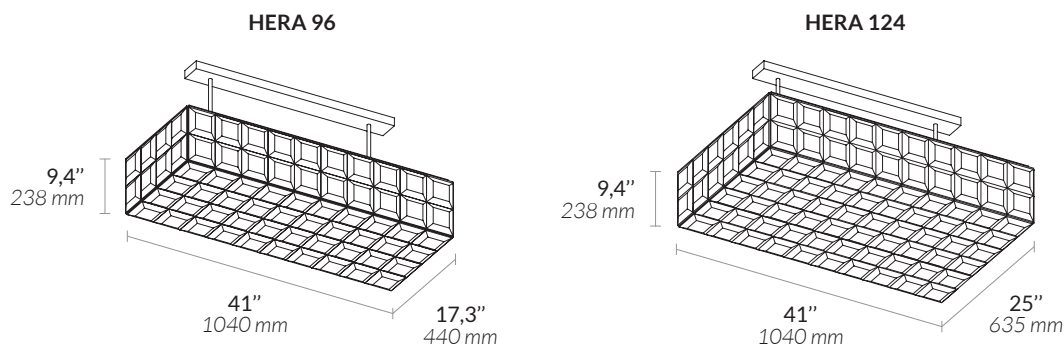
ATELIER ALAIN ELLOUZ
PARIS

| | |
|--|--|
| Type | Chandelier <i>Lustre</i> |
| Environment <i>Environnement</i> | Indoor <i>Intérieur</i> |
| Material <i>Matériaux</i> | Rock crystals 3,9" x 3,9" and painted steel <i>Cristaux 100 x 100 mm et acier peint</i> |
| Suspension system <i>Système de suspension</i> | Metal rod Ø0,5" (min h. 7,9"- max h. 78,7") with ceiling plate fixation or false ceiling system <i>Tige métallique Ø12 mm en option (min h. 200 mm - max h. 2000 mm) avec platine de fixation ou accroche en faux plafond</i> |
| Lighting system <i>Système d'éclairage</i> | HERA 96 : 8 x LED bulb G9 3W 2700K 215 lm - Dimmable <i>8 x Ampoule LED G9 3W 2700K 215 lm - Variable</i> HERA 124 : 12 x LED bulb G9 3W 2700K 215 lm - Dimmable <i>12 x Ampoule LED G9 3W 2700K 215 lm - Variable</i> |
| Voltage | 230 V (UE) : transformer provided / transformateur fourni |

References

| | HERA 96 | HERA 124 |
|--------------------------------------|----------|----------|
| Mat black / Noir mat | COL-0531 | COL-0527 |
| Antique brass / Bronze médaille | COL-0533 | COL-0529 |
| Polished stainless steel / Inox poli | COL-0513 | COL-0513 |

Dimensions :



Weight / Poids :

60 Kg

80 Kg

2 years warranty. General terms and conditions of sales / Garantie 2 ans. Voir conditions générales de vente.

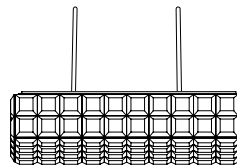
FIXING SYSTEMS ON ROD

SYSTÈMES DE FIXATION SUR TIGES

- **HIDDEN INDIVIDUAL FIXING**
FIXATION INDIVIDUELLE INVISIBLE

System adapted to false ceilings for an aspect without a visible fixation (the rod comes out directly from the ceiling). The hole in the false ceiling can be finished with an eyelet .

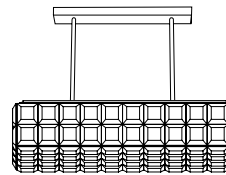
Système adapté aux faux plafonds pour un rendu sans fixation visible (la tige sort directement du plafond). Le trou dans le faux plafond peut être fini par un œillet.



- **HERA CANOPY**
PAVILLON HERA

Ceiling fixing.
Fixation pour plafond.

29,5 x 3 x 1,2"
750 x 75 x 30 mm



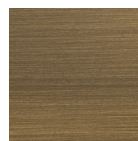
- **RODS AND CANOPY FINISHES**
FINITIONS DES TIGES ET DU PAVILLON

Paint finish
Peinture



Mat black
Noir mat
ref: dcl-022

Metal plating finish
Laitonnage



Antique brass
Bronze médaille
ref: dcl-005

Metal finish
Finition métal



Polished stainless steel
Inox poli
ref: dcl-003

Please contact us for any request of custom-made ceiling plate / *Pour toutes demandes de platines sur mesure, nous contacter.*