

EOS



Non contractual picture / Photographie non contractuelle.

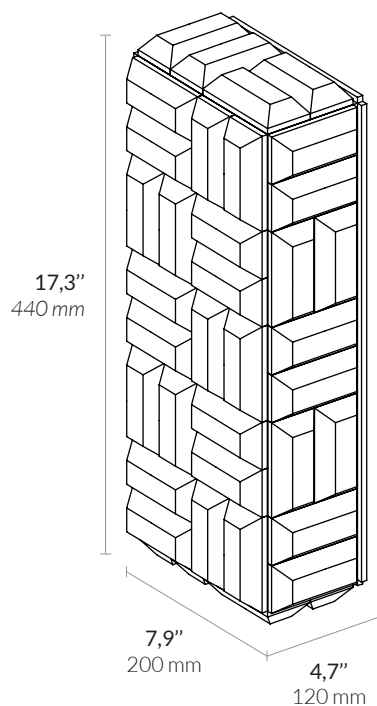
AAE EOS FP



ATELIER ALAIN ELLOUZ
PARIS

Type	Wall light <i>Applique</i>
Environment <i>Environnement</i>	Indoor <i>Intérieur</i>
Material <i>Matériaux</i>	48 Crystals 1,6x3,15" & polished stainless steel. <i>48 Cristaux 4x8 cm et acier inoxydable poli.</i>
Socket <i>Douille</i>	G9 x 2 Recommended bulb / <i>Ampoule recommandée</i> : LED bulb G9 3W 2700K 215 lm - Dimmable <i>Ampoule LED G9 3W 2700K 215 lm - Variable</i>
Voltage	230 V (UE)
References	COL-0083

Dimensions :



Weight / Poids : 12 Kg

2 years warranty. General terms and conditions of sales / *Garantie 2 ans. Voir conditions générales de vente.*