

ÉLYSÉE V



Non contractual picture / Photographie non contractuelle.

AAE ELYSEE H FP



ATELIER ALAIN ELLOUZ
PARIS

TECHNICAL INFORMATION

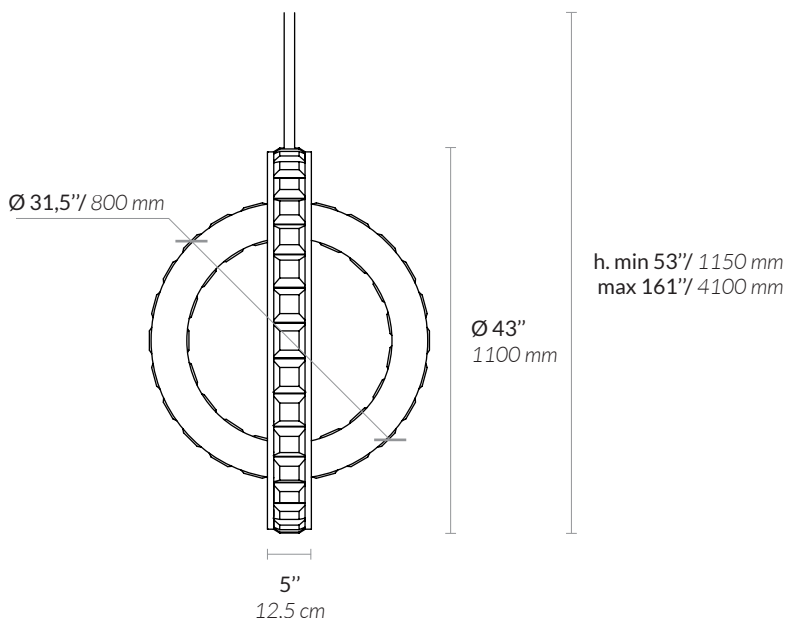
INFORMATIONS TECHNIQUES

| | |
|--|---|
| Type | Chandelier <i>Lustre</i> |
| Environment <i>Environnement</i> | Indoor <i>Intérieur</i> |
| Material <i>Matériaux</i> | Rock crystals 3,9" x 3,9" , aluminium, steel and stainless steel <i>Cristaux 100 x 100 mm, aluminium, acier et acier inoxydable</i> |
| Suspension system <i>Système de suspension</i> | Ceiling plate or false ceiling system and metal rod Ø 1" min h. 15"- max h. 78,7" <i>Platine de fixation ou accroche en faux plafond et tige métallique Ø 25 mm</i> min h. 380 mm - max h. 2000 mm |
| Lighting system <i>Système d'éclairage</i> | LED Strip 19,2 W/m - Dimmable intensity and color (2700K to 6000K) Remote transformer <i>Bande LED 19,2 W/m - Variable en intensité et en couleur (2700K to 6000K)</i> <i>Transformateur déporté</i> |
| Voltage | 24 V : transformer provided / transformateur fourni |
| Wattage | 480 W |

References

| | |
|---|----------|
| Satin black / <i>Noir satiné</i> | COL-0501 |
| Polished gold / <i>Or poli</i> | COL-0503 |
| Antique brass / <i>Bronze médaille</i> | COL-0505 |
| Polished stainless steel / <i>Inox poli</i> | COL-0507 |

Dimensions :



Weight / Poids :

120 Kg

2 years warranty. General terms and conditions of sales / Garantie 2 ans. Voir conditions générales de vente.

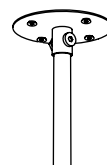
FIXING SYSTEMS AND FINISHES SYSTÈMES DE FIXATION ET FINITIONS

• HIDDEN INDIVIDUAL FIXING

FIXATION INDIVIDUELLE INVISIBLE

System adapted to false ceilings for an aspect without a visible fixation (the rod comes out directly from the ceiling). The hole in the false ceiling can be finished with an eyelet .

Système adapté aux faux plafonds pour un rendu sans fixation visible (la tige sort directement du plafond). Le trou dans le faux plafond peut être fini par un œillet.



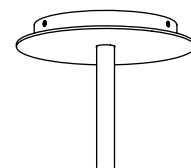
• ÉLYSÉE V CANOPY

PAVILLON ÉLYSÉE V

Individual ceiling fixing.

Fixation individuelle pour plafond.

Ø 7,9" x h 1"
Ø 200 mm x h 25 mm



• RODS AND CANOPY FINISHES

FINITIONS DES TIGES ET DU PAVILLON

Paint finish
Peinture

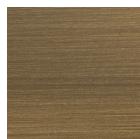


Satin black
Noir satiné
ref : dcl-023

Metal plating finish
Laitonnage



Polished gold
Or poli
ref : dcl-010



Antique brass
Bronze médaille
ref : dcl-005

Metal finish
Finition métal



Polished stainless steel
Inox poli
ref : dcl-003

Please contact us for any request of custom-made ceiling plate / Pour toutes demandes de platines sur mesure, nous contacter.

PARIS : contact@atelieralainellouz.com, +33 (0)1 73 95 03 20 - LONDON : contactuk@atelieralainellouz.com