



Alain Ellouz  
.paris



CAMILLE

.édition

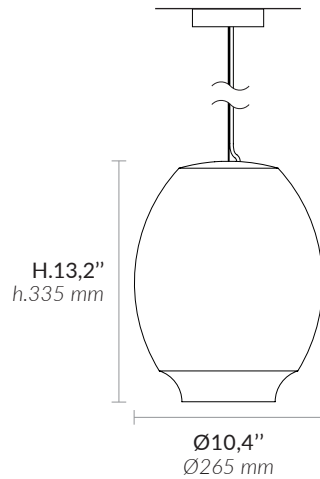


Alain Ellouz  
.paris

# CAMILLE

.édition

## PENDANT LIGHT SUSPENSION



CAMILLE®  
DESIGN BY ATELIER ALAIN ELLOUZ  
MADE IN FRANCE

### MATERIALS MATÉRIAUX

Alabaster  
Albâtre

### SUSPENSION SYSTEM SYSTÈME DE SUSPENSION

Mat white canopy Ø100mm, stainless steel wire rope  
with transparent electric cable (max. 2000 mm)  
*Pavillon blanc mat Ø100mm, Filin avec câble transparent  
Longueur ajustable sur place (max. 2000 mm)*

### LIGHTING SYSTEM SYSTÈME D'ÉCLAIRAGE

E27  
Recommended bulb / Ampoule recommandée :  
LED bulb E27 9W 2700K 800 lm - Dimmable  
Ampoule LED E27 9W 2700K 800 lm - Variable

The alabaster diffuses between 40 and 60% of the light  
source lumens

*L'albâtre diffuse entre 40 et 60% des lumens de la source  
lumineuse*

### WEIGHT POIDS

Approx. 15,9 lb  
Env. 7,2 kg

### REFERENCE RÉFÉRENCE

ED-0021

### WARRANTY GARANTIE

2 years warranty  
Garantie 2 ans

[EDITION.ATELIERALAINELLOUZ.COM](http://EDITION.ATELIERALAINELLOUZ.COM)

On request : list of specific accessories available to create compositions of multiple pendants.  
*Sur demande : liste d'accessoires spécifiques dédiés à la création de compositions.*