

PRODUCT SHEET · FICHE PRODUIT

# SUMATRA H

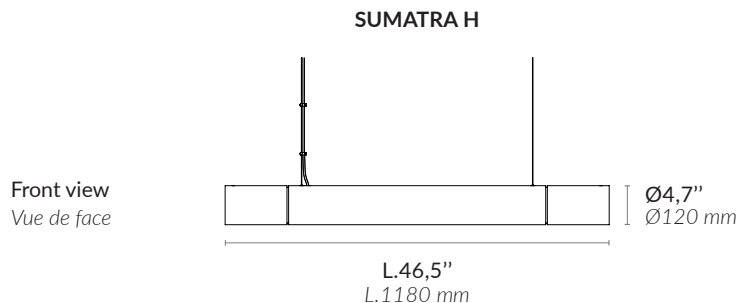


AAE SUMATRA H FP Non contractual picture/ Photographie non contractuelle.



Alain Ellouz  
.paris

<b>Type</b> Type	Pendant light Suspension
<b>Environment</b> Environnement	Indoor Intérieur
<b>Material</b> Matériaux	Alabaster and polished stainless steel fixings Albâtre et fixations en inox poli
<b>Suspension system</b> Système de suspension	Stainless steel wire rope and transparent electrical cable Filin et Câble transparent  Overall drop of the lighting fixture (distance between the ceiling and the lowest part of the fixture) to be specified. Height included in standard price : from 12,6" to 78,7". Additional length to order (Price upon request). Hauteur du luminaire (distance entre l'accroche et le bas du luminaire) à préciser. Hauteur comprise dans le tarif standard : de 320 mm à 2000 mm. Longueur additionnelle possible (prix sur demande).
<b>Electric cable</b> Câble électrique	Transparent electric cable Câble électrique transparent
<b>Lighting system</b> Système d'éclairage	LED Strip 9,6 W/m - Dimmable intensity and color temperature (2400K to 6000K) Remoted transformer Bande LED 9,6 W/m - Variable en intensité et en température de couleur (2400K à 6000K) - Transformateur déporté
<b>Lighting control system</b> Contrôle de la lumière	To be chosen according to project À choisir selon le projet
<b>Wattage</b> Wattage	23 W
<b>Voltage</b> Voltage	24 V : Transformer provided Transformateur fourni
<b>Luminous flux</b> Flux lumineux	Source : 1800 lm The alabaster diffuses between 40 and 60% of the light source lumens L'albâtre diffuse entre 40 et 60% des lumens de la source lumineuse
<b>Weight</b> Poids	Approx. 26,5 lb / Env. 12 kg



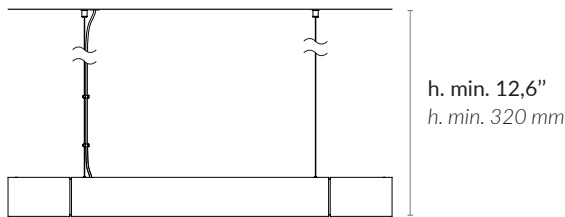
SUMATRA H<sup>®</sup>  
DESIGN BY ATELIER ALAIN ELLOUZ  
MADE IN FRANCE

**References** COL-0230  
**Références**

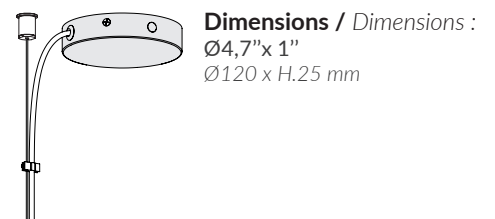
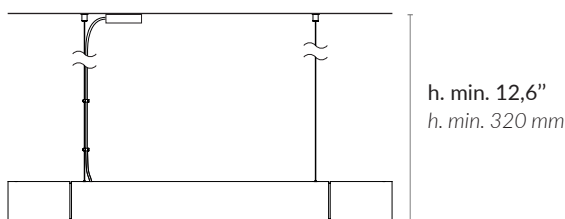
**Warranty** 2 years warranty. General terms and conditions of sale.  
**Garantie** 2 ans de garantie. Voir conditions générales de vente.

**FIXING SYSTEM AND FINISH / SYSTÈME DE FIXATION ET FINITION**

• **CONNECTION BOX / BOÎTIER DE CONNEXION**



• **CANOPY FIXING WITH SIDE HOLE / PAVILLON 120 AVEC TROU LATÉRAL**



• **CONNECTION BOX AND CANOPY FINISH / FINITION DU BOÎTIER DE CONNEXION ET PAVILLON**

**Paint finish / Finition peinture :**



**Mat white**  
Blanc mat

ref : dcl-012

• **FIXINGS FINISH / FINITION DES FIXATIONS**

**Steel finish / Finition métal :**



**Polished stainless steel**  
Inox poli

ref : dcl-003

**LIGHTING CONTROL SYSTEM / SYSTÈME DE CONTRÔLE D'ÉCLAIRAGE**

To be chosen according to project : DMX, DALI (DT8), TRIAC (phase dimming, setting knobs to choose the light temperature), 1-10V (two 1-10V bus required), NONE (setting knob to choose and fix the light intensity and temperature).

À choisir selon le projet : DMX, DALI (DT8), TRIAC (variation sur phase, boutons de réglage pour choisir la température de la lumière), 1-10V (deux 1-10V bus requis), AUCUN (bouton de réglage pour choisir et fixer l'intensité lumineuse et la température de couleur).

For a correct functioning the remote transformer / driver must be placed in an accessible place at maximum 33' / 10 m from the light fixture.

Pour un fonctionnement optimisé, le transformateur / driver déporté doit être placé dans un espace accessible à moins de 10 m de câbles du luminaire.

PRODUCT SHEET · FICHE PRODUIT

# SUMATRA HF



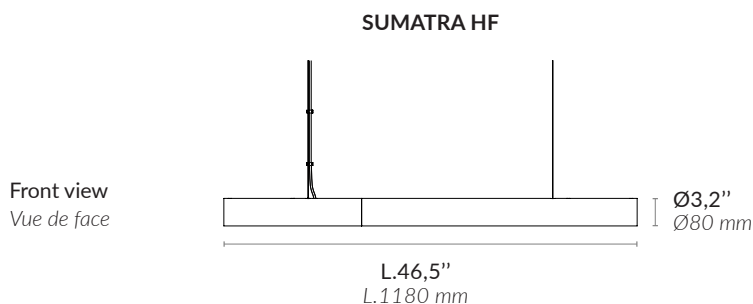
Non contractual picture / Photographie non contractuelle.

AAE SUMATRA HF FP



Alain Ellouz  
.paris

<b>Type</b> Type	Pendant light Suspension
<b>Environment</b> Environnement	Indoor Intérieur
<b>Material</b> Matériaux	Alabaster and polished stainless steel fixings Albâtre et fixations en inox poli
<b>Suspension system</b> Système de suspension	Stainless steel wire rope and transparent electrical cable Filin et Câble transparent  Overall drop of the lighting fixture (distance between the ceiling and the lowest part of the fixture) to be specified. Height included in standard price : from 11" to 78,7". Additional length to order (Price upon request). Hauteur du luminaire (distance entre l'accroche et le bas du luminaire) à préciser. Hauteur comprise dans le tarif standard : de 280 mm à 2000 mm. Longueur additionnelle possible (prix sur demande).
<b>Electric cable</b> Câble électrique	Transparent electric cable Câble électrique transparent
<b>Lighting system</b> Système d'éclairage	LED Strip 9,6 W/m - Dimmable intensity and color temperature (2400K to 6000K) Remoted transformer Bande LED 9,6 W/m - Variable en intensité et en température de couleur (2400K à 6000K) - Transformateur déporté
<b>Lighting control system</b> Contrôle de la lumière	To be chosen according to project À choisir selon le projet
<b>Wattage</b> Wattage	23 W
<b>Voltage</b> Voltage	24 V : Transformer provided Transformateur fourni
<b>Luminous flux</b> Flux lumineux	Source : 1800 lm The alabaster diffuses between 40 and 60% of the light source lumens L'albâtre diffuse entre 40 et 60% des lumens de la source lumineuse
<b>Weight</b> Poids	Approx. 17,6 lb / Env. 8 kg



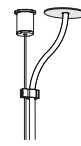
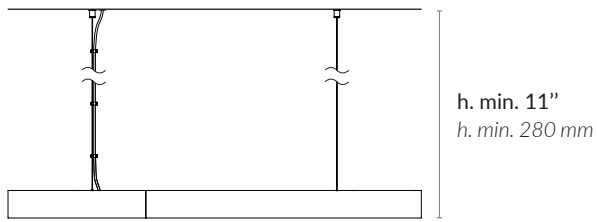
SUMATRA HF<sup>®</sup>  
DESIGN BY ATELIER ALAIN ELLOUZ  
MADE IN FRANCE

**References** COL-0537  
**Références**

**Warranty** 2 years warranty. General terms and conditions of sale.  
**Garantie** 2 ans de garantie. Voir conditions générales de vente.

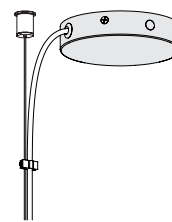
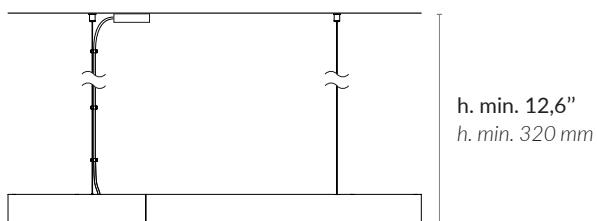
**FIXING SYSTEM AND FINISH / SYSTÈME DE FIXATION ET FINITION**

• **CONNECTION BOX / BOÎTIER DE CONNEXION**



**Dimensions / Dimensions :**  
 Ø4"  
 Ø101 mm

• **CANOPY FIXING WITH SIDE HOLE / PAVILLON 120 AVEC TROU LATÉRAL**



**Dimensions / Dimensions :**  
 Ø4,7" x 1"  
 Ø120 x H.25 mm

• **CONNECTION BOX AND CANOPY FINISH / FINITION DU BOÎTIER DE CONNEXION ET PAVILLON**

**Paint finish / Finition peinture :**



**Mat white**  
 Blanc mat  
 ref : dcl-012

• **FIXINGS FINISH / FINITION DES FIXATIONS**

**Steel finish / Finition métal :**



**Polished stainless steel**  
 Inox poli  
 ref : dcl-003

**LIGHTING CONTROL SYSTEM / SYSTÈME DE CONTRÔLE D'ÉCLAIRAGE**

To be chosen according to project : DMX, DALI (DT8), TRIAC (phase dimming, setting knobs to choose the light temperature), 1-10V (two 1-10V bus required), NONE (setting knob to choose and fix the light intensity and temperature).

À choisir selon le projet : DMX, DALI (DT8), TRIAC (variation sur phase, boutons de réglage pour choisir la température de la lumière), 1-10V (deux 1-10V bus requis), AUCUN (bouton de réglage pour choisir et fixer l'intensité lumineuse et la température de couleur).

For a correct functioning the remote transformer / driver must be placed in an accessible place at maximum 33' / 10 m from the light fixture.

Pour un fonctionnement optimisé, le transformateur / driver déporté doit être placé dans un espace accessible à moins de 10 m de câbles du luminaire.

Please contact us for any request of custom finish or custom-made ceiling plate / Pour toute demande de finition ou de platine sur mesure, nous contacter.