

PRODUCT SHEET · FICHE PRODUIT

# ÉLYSÉE H



Non contractual picture / Photographie non contractuelle.

AAE ELYSEE H FP



**ATELIER ALAIN ELLOUZ**  
PARIS

# TECHNICAL INFORMATION

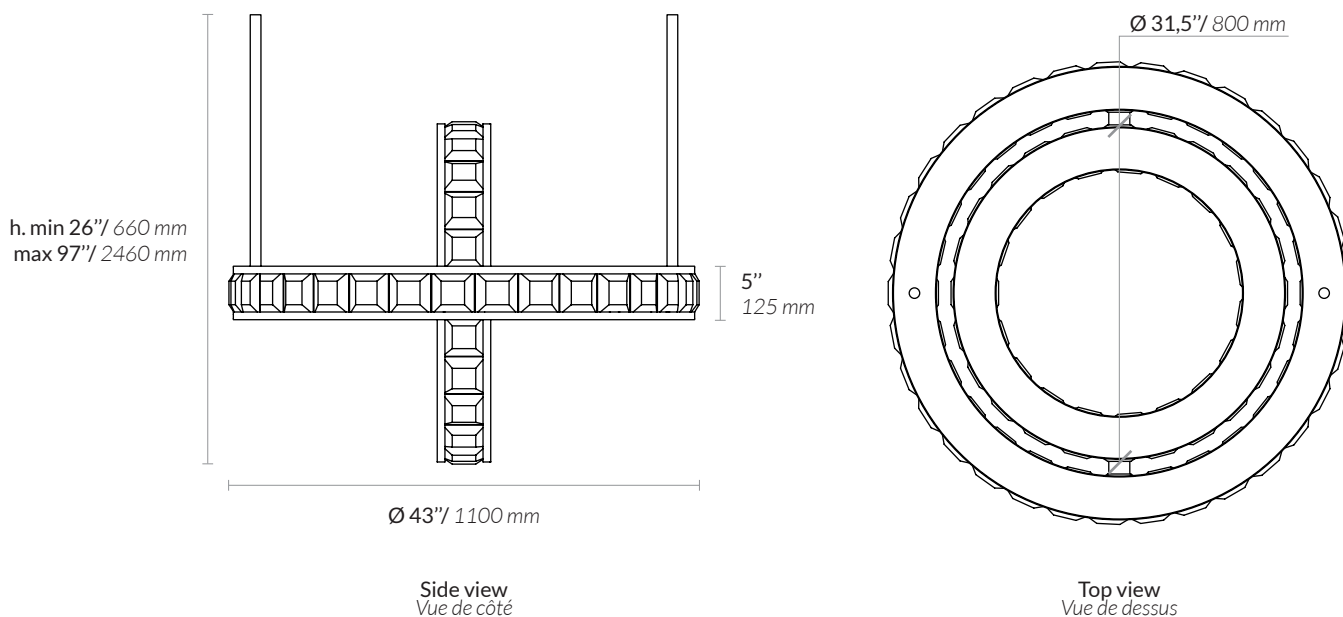
## INFORMATIONS TECHNIQUES

ÉLYSÉE H

<b>Type</b>	Chandelier <i>Lustre</i>
<b>Environment</b> <i>Environnement</i>	Indoor <i>Intérieur</i>
<b>Material</b> <i>Matériaux</i>	Rock crystals 3,9" x 3,9" , aluminium, steel and stainless steel <i>Cristaux 100 x 100 mm, aluminium, acier et acier inoxydable</i>
<b>Suspension system</b> <i>Système de suspension</i>	Ceiling plate or false ceiling system and metal rod Ø 1" <i>Platine de fixation ou accroche en faux plafond et tige métallique Ø 25 mm</i>
<b>Lighting system</b> <i>Système d'éclairage</i>	LED Strip 19,2 W/m - Dimmable intensity and color (2700K to 6000K) Remote transformer or concealed in canopy <i>Bande LED 19,2 W/m - Variable en intensité et en couleur (2700K to 6000K)</i> <i>Transformateur déporté ou dans la platine</i>
<b>Voltage</b>	24 V : transformer provided / transformateur fourni
<b>Wattage</b>	480 W

References		
	Mat black / Noir mat	COL-0493
	Polished gold / Or poli	COL-0495
	Antique brass / Bronze médaille	COL-0497
	Polished stainless steel / Inox poli	COL-0499

### Dimensions :



**Weight / Poids :**

120 Kg

2 years warranty. General terms and conditions of sales / Garantie 2 ans. Voir conditions générales de vente.

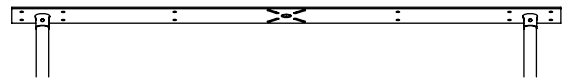
## FIXING SYSTEMS AND FINISHES SYSTÈMES DE FIXATION ET FINITIONS

- **HIDDEN INDIVIDUAL FIXING**

*FIXATION INDIVIDUELLE INVISIBLE*

**System adapted to false ceilings for an aspect without a visible fixation (the rod comes out directly from the ceiling). The hole in the false ceiling can be finished with an eyelet .**

*Système adapté aux faux plafonds pour un rendu sans fixation visible (la tige sort directement du plafond). Le trou dans le faux plafond peut être fini par un œillet.*



- **ÉLYSÉE H CANOPY**

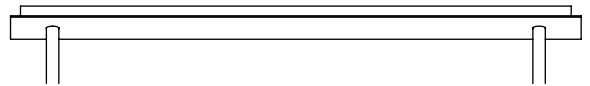
*PAVILLON ÉLYSÉE H*

**Individual ceiling fixing.**

*Fixation individuelle pour plafond.*

**45,3W x 6,1"D x 1,26"H**

*I 1150 x L 155 x h 32 mm*



- **RODS AND CANOPY FINISHES**

*FINITIONS DES TIGES ET DU PAVILLON*

**Paint finish**  
*Peinture*

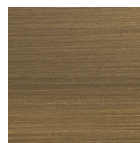


**Mat black**  
*Noir mat*  
ref : dcl-022

**Metal plating finish**  
*Laitonnage*



**Polished gold**  
*Or poli*  
ref : dcl-010



**Antique brass**  
*Bronze médaille*  
ref : dcl-005

**Metal finish**  
*Finition métal*



**Polished stainless steel**  
*Inox poli*  
ref : dcl-003

Please contact us for any request of custom-made ceiling plate / *Pour toutes demandes de platines sur mesure, nous contacter.*